



پیومی

ساخت شرکت مشورت
همکاران سیستم

دستگاه کنترل تردد و حضور و غیاب پایوفای

ساخت شرکت مشورت همکاران سیستم

شرکت مشورت از شرکت‌های تخصصی همکاران سیستم و عضو «سندیکای شرکت‌های شناسایی و مکان‌یابی رادیویی» است.

این شرکت با بهره‌گیری از دانش فنی و تجارب گروه‌های کارآزموده، به شکل تخصصی در زمینه‌ی فناوری‌های نوین به‌ویژه فناوری RFID و بیومتریک فعالیت می‌کند و تنها شرکت ایرانی ارائه‌دهنده‌ی ثبت تردد از راه دور از طریق بلوتوث است.

شرکت مشورت همکاران سیستم به منظور تسهیل و افزایش دقت در مدیریت و کنترل فرآیندهای تردد سازمانی، محصولی متمایز و انحصاری را به بازار عرضه کرده است.





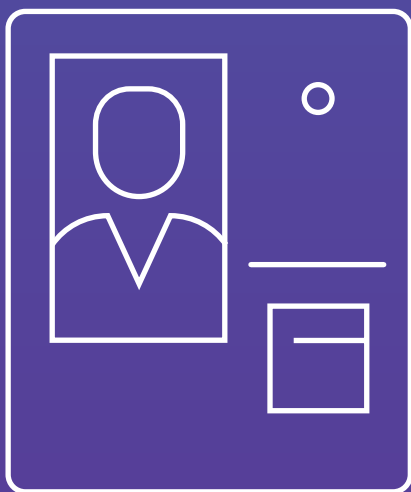
دستگاه کنترل تردد و حضور و غیاب پایوفای قابلیت‌های متمایزی دارد:

- ثبت تردد از طریق بلوتوث تا بُرد ۱۵ متر
- پشتیبانی از انواع کارت‌های RFID با فرکانس‌های گوناگون

این دستگاه که براساس نیاز و امکانات سازمان شما طراحی و پیاده‌سازی می‌شود، رابط کاربری ساده و کاربرپسندی دارد و به شما کمک می‌کند تا به‌سادگی و سهولت، فرآیندهای تردد را کنترل و با ارتباط سخت‌افزارهای قوی با نرم‌افزارهای مرتبط، از ثبت دقیق این اطلاعات مطمئن باشید.

چرا دستگاه حضور و غیاب پایوفای؟

- خریدی به‌صرفه نسبت به کالاهای وارداتی و با کیفیتی مشابه
- ۳ ماه گارانتی تعویض، ۲ سال گارانتی تعمیر و ۵ سال خدمات پس از فروش
- یکپارچگی کامل با ERP راهکاران همکاران سیستم
- دسترسی آسان به داده‌ها از طریق وب سرویس‌ها
- پشتیبانی و به‌روزرسانی دستگاه‌ها از طریق بستر اینترنت و راه دور
- ساخت دستگاه سفارشی مطابق با نیازهای سازمان



ویژگی‌های دستگاه پایوفای



قابلیت پشتیبانی فرکانس‌های گوناگون RFID



- Mifare 13.56 MHz
- EM 125 KHz
- NFC

شناسایی کاربر به روش‌های گوناگون



- بلوتوث
- کارت
- اثر انگشت
- شناسه‌ی کاربری

شناسایی کاربر از طریق بلوتوث



- ثبت ورود و خروج از راه دور
- سهولت ثبت تردد برای مدیران سازمان
- ثبت تردد بدون نیاز به پیاده شدن از ماشین در ورودی پارکینگ
- جلوگیری از ازدحام ورودی یا خروجی سازمان در زمان شروع و پایان زمان اداری و تعویض شیفت

کارایی بالا

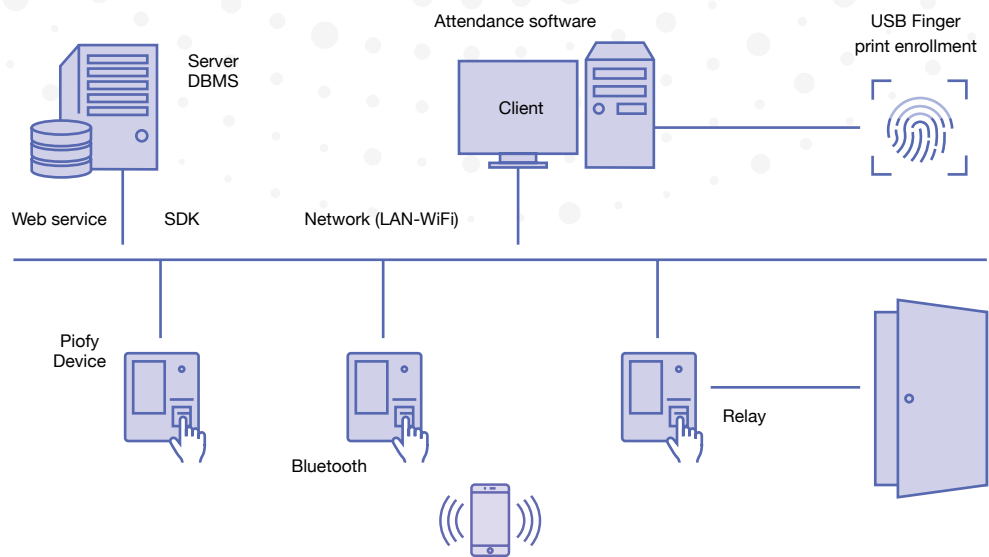


- پردازنده‌ی قوی Quad Core 1.4 GHz
- صفحه نمایش لمسی ۵ اینچ
- سرعت بالای تطبیق کاربر؛ زیر ۲ ثانیه
- ظرفیت بالای ذخیره‌سازی؛ حدود ۲ میلیون رویداد

امنیت بالا



- تشخیص اثر انگشت جعلی
- امنیت بالای اطلاعات با بهره‌مندی از Windows IoT
- نگهداری تصویر کاربران در هنگام ثبت رویداد



سرعت خواندن انگشت	۰٫۲۹ ثانیه	مشخصات سنسور اثر انگشت
سرعت شناسایی انگشت	کمتر از ۱٫۲ ثانیه	
نوع سنسور	نوری	
محدوده‌ی شناسایی	۱۵/۲ * ۱۳/۲ میلی‌متر	
وضوح تصویر (Resolution)	500 DPI	
اندازه‌ی تصویر	۲۴۸*۲۹۲ پیکسل	

ویژگی‌های اصلی	Biometric	Fingerprint	
	Live Finger Detection	Supported	
	Rotation Finger Detection	Supported	
	Adaptive Finger Detection	Supported	
	Multi Finger Pattern	Supported	
حافظه / ظرفیت	Card-Reader	Supported	13.56MHz MIFARE 125 KHz EM NFC Bluetooth
	Max .User	100,000	
ارتباطات	Max .Card Registration	100,000	
	Max .Finger Template	10,000	
	Max .Text Log	2,000,000	
	Max .Image Log	10,000	
	Wifi	802.11 n	
مشخصات سخت‌افزاری	Bluetooth	Bluetooth 4.0 (BLE)	
	TCP/IP	10/100 MBPS Ethernet	
	Input	1 Input	
	Relay	1 Relay	
	USB	Host (Mouse & keyboard Supported)	
	CPU	1.4GHz Quad Core	
	Memory	1GB RAM + 16GB Flash	
	LCD	5.0" LCD Touch	
	LED Indicator	Multi-Color	
	Sound	18bit/Voice DSP	
	Operating Temp.	-20° to 50° C	
Humidity	20% to 80%		
Power	12 VDC		
Internal UPS	Up to 2 hours		
Dimensions	170 x 215 x50 (WxHxD mm)		

تهران، خیابان ولی عصر، بالاتر از میدان ونک،
خیابان والی نژاد، پلاک ۲۰، کدپستی: ۱۹۶۹۸۵۳۸۷۱
تلفن فروش: ۰۲۱-۸۴۲۰۵۲۲۲
Info@sgnec.net

www.sgnec.net

